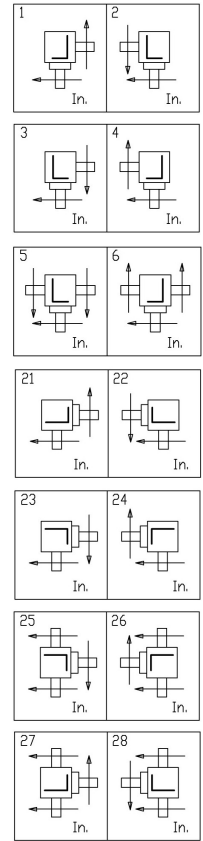
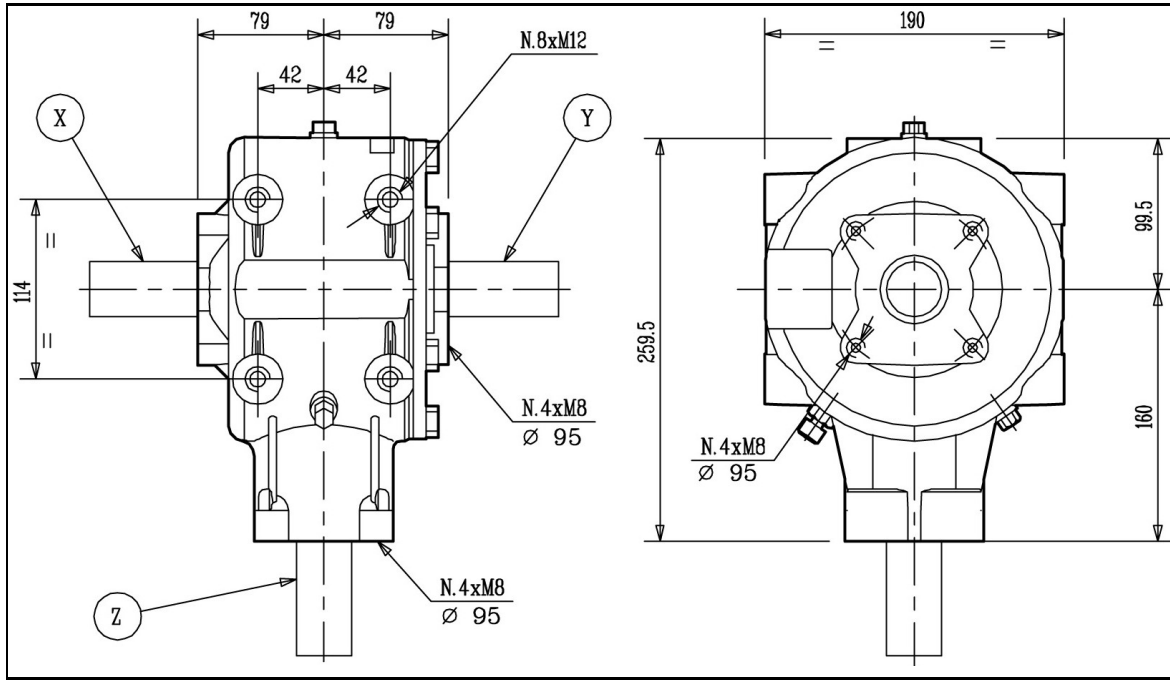


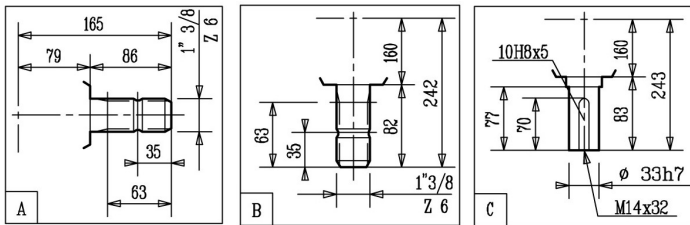
# T-304A



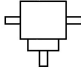
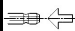

 **kg 19**

 **LT. 1,1**  
**SAE.90EP**

## Shaft Profiles - Tipi di Albero



## Technical Data - Dati Tecnici

i	r.p.m.	HP	kW	daNm	InLbs	X	Y	Z						L			
									25	26	27	28	-		0	X	
1 : 1,93	540	55	40,4	36	3179	A	A	B	25	26	27	28	-	0	X	Y	304.006
1 : 1,93	540	55	40,4	36	3179	A	-	B	21	22	-	-	-	0	Y	-	304.014
1 : 1,93	540	55	40,4	36	3179	A	-	B	23	24	-	-	-	0	Y	-	304.015
1 : 3	540	50	36,8	21	1860	A	A	B	25	26	27	28	-	0	X	Y	304.000
1 : 3	540	50	36,8	21	1860	A	-	B	21	22	-	-	-	0	Y	-	304.010
1 : 3	540	50	36,8	21	1860	A	-	B	23	24	-	-	-	0	Y	-	304.013
1 : 3	540	50	36,8	21	1860	A	-	C	21	22	-	-	-	0	Y	-	304.908
1 : 3	540	50	36,8	21	1860	A	-	C	23	24	-	-	-	0	Y	-	304.910
1 : 4,5	540	38	28	11	939	A	A	B	27	28	-	-	-	0	Y	-	304.019
1 : 4,5	540	38	28	11	939	A	-	B	21	22	-	-	-	0	Y	-	304.024
1 : 5,33	540	27	19,9	6	567	A	A	B	27	28	-	-	-	0	Y	-	304.025
1,93 : 1	540	38	27,9	92	8183	A	A	B	5	6	-	-	-	0	Z	-	304.006
1,93 : 1	540	38	27,9	92	8183	A	-	B	1	2	-	-	-	0	Z	-	304.014
1,93 : 1	540	38	27,9	92	8183	A	-	B	3	4	-	-	-	0	Z	-	304.015
3 : 1	540	25	18,4	95	8369	A	A	B	5	6	-	-	-	0	Z	-	304.000
3 : 1	540	25	18,4	95	8369	A	-	B	1	2	-	-	-	0	Z	-	304.010
3 : 1	540	25	18,4	95	8369	A	-	B	3	4	-	-	-	0	Z	-	304.013
4,5 : 1	540	15	11	85	7536	A	-	B	3	4	-	-	-	0	Z	-	304.018
4,5 : 1	540	15	11	85	7536	A	A	B	5	6	-	-	-	0	Z	-	304.019
4,5 : 1	540	15	11	85	7536	A	-	B	1	2	-	-	-	0	Z	-	304.024
5,33 : 1	540	13	9,9	87	7731	A	-	B	1	2	-	-	-	0	Z	-	304.020
5,33 : 1	540	13	9,9	87	7731	A	-	B	3	4	-	-	-	0	Z	-	304.021
5,33 : 1	540	13	9,9	87	7731	A	A	B	5	6	-	-	-	0	Z	-	304.025