

# A-3A



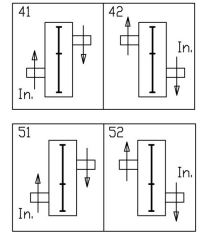
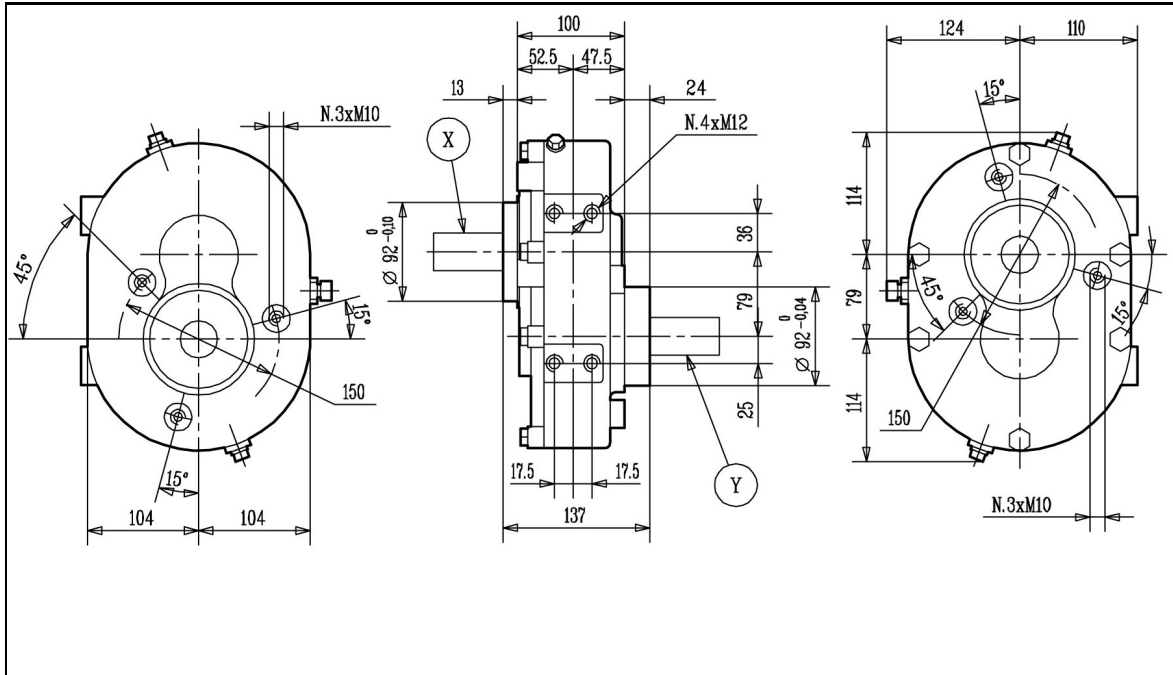
kg 18



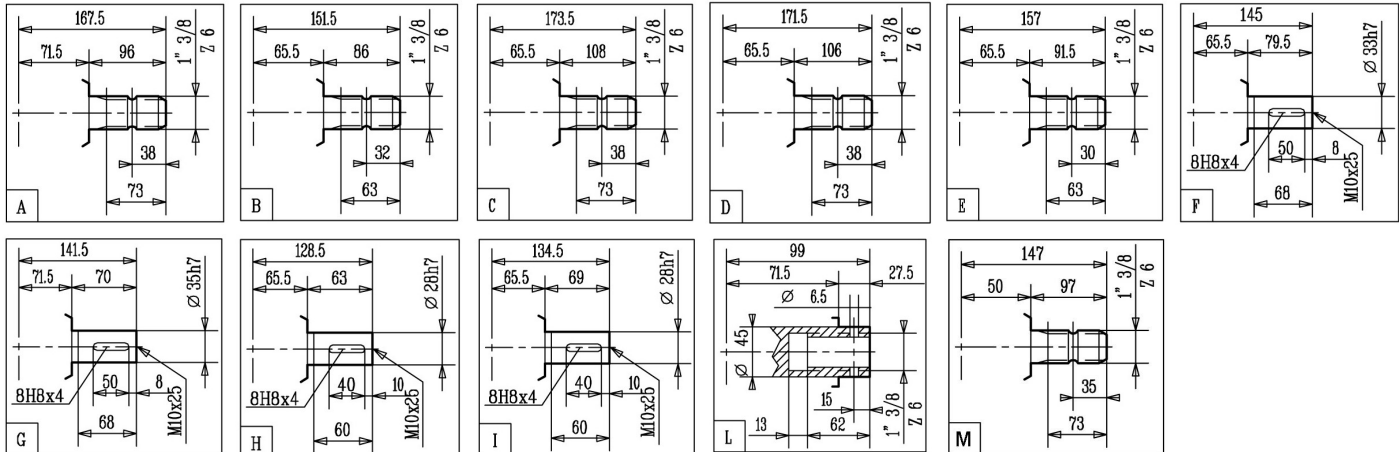
0,6

SAE.90EP

**comer industries**  
mechatronic solutions



## Shaft Profiles - Tipi di Albero



## Technical Data - Dati Tecnici

i	r.p.m.	HP	kW	Torque		X	Y	Z	Mounting Dimensions				L	Shaft	comer industries		
				daNm	InLbs				41	42	-	-				-	
1 : 1	540	30	22,1	38	3348	C	A	-	41	42	-	-	-	0	Y	-	602.003
1 : 1	540	30	22,1	38	3348	D	L	-	41	42	-	-	-	0	Y	-	602.018
1 : 1	540	30	22,1	37,8	3501	D	L	M	45	66	-	-	-	0	X	Z	602.200
1 : 1,23	540	45	33,1	46	4083	C	A	-	41	42	-	-	-	0	Y	-	602.010
1 : 1,23	540	45	33,1	46	4083	F	A	-	41	42	-	-	-	0	Y	-	602.011
1 : 1,5	540	42	30,9	35	3126	F	A	-	41	42	-	-	-	0	Y	-	602.007
1 : 1,5	540	42	30,9	35	3126	C	A	-	41	42	-	-	-	0	Y	-	602.012
1 : 2	540	40	29,4	25	2232	F	A	-	41	42	-	-	-	0	Y	-	602.008
1 : 2	540	40	29,4	25	2232	E	A	-	41	42	-	-	-	0	Y	-	602.013
1 : 2,92	540	37	27,2	16	1417	F	A	-	41	42	-	-	-	0	Y	-	602.000
1 : 2,92	540	37	27,2	16	1417	E	A	-	41	42	-	-	-	0	Y	-	602.014
1 : 3,58	540	34	24,7	12	1063	F	A	-	41	42	-	-	-	0	Y	-	602.009
1 : 3,58	540	34	24,7	12	1063	E	A	-	41	42	-	-	-	0	Y	-	602.015
1 : 5	540	30	22,1	8	673	H	A	-	41	42	-	-	-	0	Y	-	602.005
1 : 5,9	540	23	16,9	5	434	I	A	-	41	42	-	-	-	0	Y	-	602.006
1,23 : 1	540	35	25,8	54	4809	C	A	-	51	52	-	-	-	0	X	-	602.010
1,5 : 1	540	25	18,4	47	4189	C	A	-	51	52	-	-	-	0	X	-	602.012
2 : 1	540	21	15,5	53	4685	E	A	-	51	52	-	-	-	0	X	-	602.013
2,92 : 1	540	17	12,5	63	5544	E	A	-	51	52	-	-	-	0	X	-	602.014
3,58 : 1	540	13	9,6	59	5198	E	A	-	51	52	-	-	-	0	X	-	602.015
5,27 : 1	540	9	6,6	60	5296	B	G	-	51	52	-	-	-	0	X	-	602.907